

2022-02-04
SK
0000000046
V.018



3511
93801

Kotel s posuvným roštom 333 - 350 kW

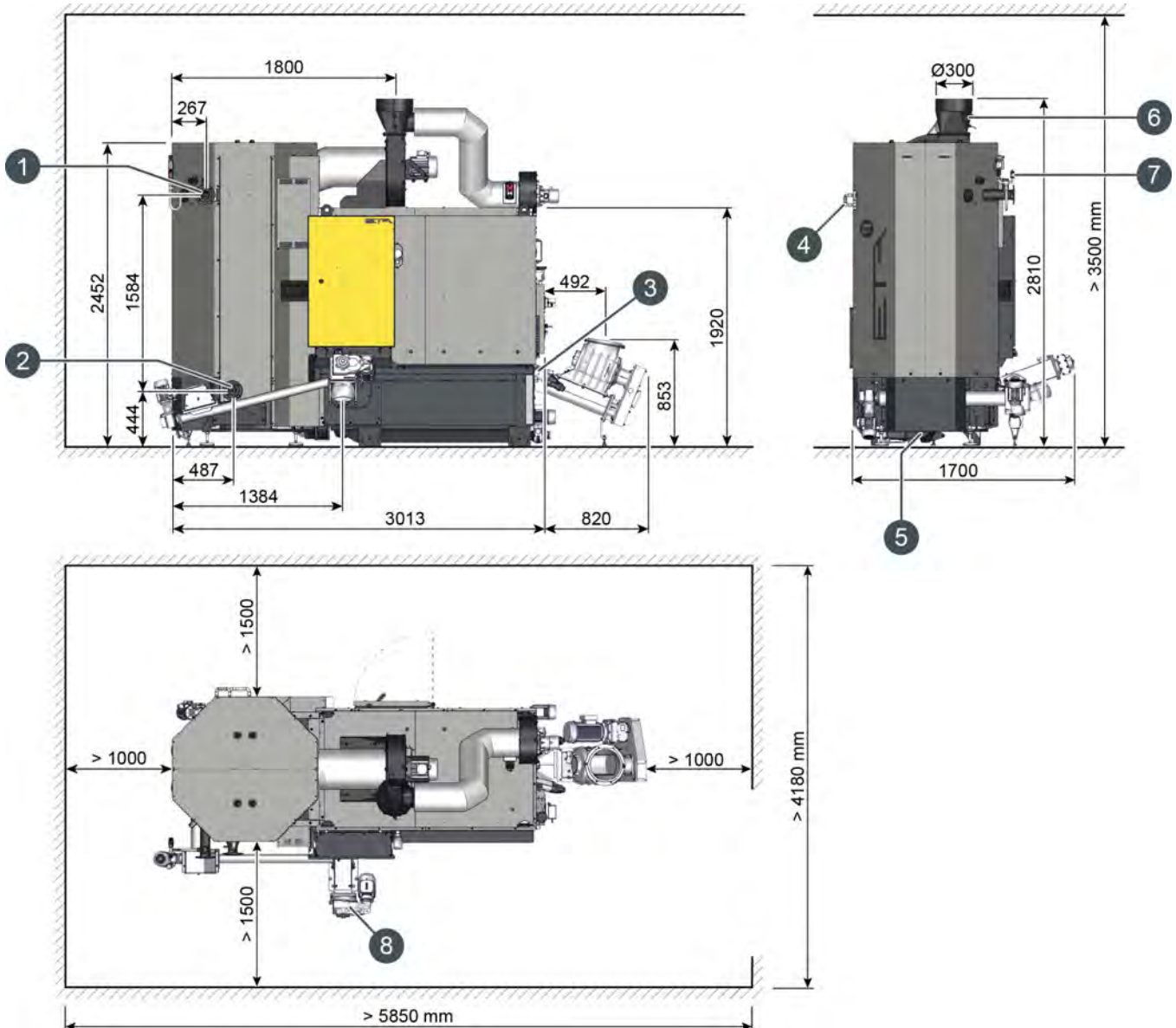


Technické údaje




1 Technické údaje

Dátový list kotla s posuvným roštom 333 – 350 kW



- 1 Prívod s pripájacou prírubou DN65
- 2 Spätný tok s pripájacou prírubou DN65
- 3 Bezpečnostný výmenník tepla chladenia roštových nosníkov, prípojka R1/2" vnútorný závit
- 4 Bezpečnostný výmenník tepla výmenník tepla, pripojenie R1/2" vnútorný závit
- 5 Vypúšťanie s nátrubkom R1" (pod vonkajším krytom)
- 6 Pripojenie dymovodu je postupne po 45° otočný
- 7 Prípojka bezpečnostného ventilu 6/4" vonkajší závit
- 8 Prípojka odpopolňovania (vľavo alebo vpravo)

 Prípojka na odvádzanie spalín na kotli ešte neumožňuje žiadne závery o požadovanom priemere komína. Informácie o požadovanom priemere komína nájdete v návode na montáž kotla v kapitole Komín. Hodnoty emisií sa vzťahujú na obsah zvyškového kyslíka 13% O₂.

Kotol s posuvným roštom	Jednotka	333 kW	350 kW
Rozmedzie menovitého tepelného výkonu drevnej štiepky M25 BD 150 (W25-S160)	kW	99 - 333	105 - 350
Rozsah menovitého tepelného výkonu peliet	kW	99 - 333	105 - 350
Účinnosť štiepky smrek pri čiastočnom/menovitom zaťažení	%	93,1 / 92,9	93,2 / 92,9
Účinnosť peliet pri čiastočnom/menovitom zaťažení	%	92,9 / 92,9	93,0 / 92,9
Prepravné rozmery retorty Š x H x V	mm	1300 x 2000 x 2000	
Prepravné rozmery výmenníka tepla Š x H x V	mm	1300 x 2000 x 2500	
Hmotnosť retorty	kg	2505	
Hmotnosť výmenníka tepla	kg	1454	
Hmotnosť jednodukového turniketového dávkovača paliva / dávkovača	kg	211	
Celková hmotnosť	kg	4170	
Objem vody	liter	747	
Odpor vodného stĺpca ($\Delta T=20^{\circ}\text{C}$)	Pa / mWs	9000 / 0,9	
Hmotnostný prietok spalín smrekovej štiepky pri čiastočnom/menovitom zaťažení	g / s	52 / 190	52 / 201
Hmotnostný prietok spalín peliet, čiast./plné zaťaženie	g / s	48 / 173	48 / 184
Obsah CO ₂ v suchých spalinách pri čiastočnom/menovitom zaťažení	%	14,9 / 15,4	
Teplota spalín pri čiastočnom/menovitom zaťažení	°C	~110 / ~200	
Požadovaný ťah komína	Pa	>5	
Emisie oxidu uhoľnatého (CO) pri štiepke, čiastočné/menovité zaťaženie	mg/MJ	9 / 1	9 / 1
	mg/m ³	13 / 2	13 / 2
Emisie prachu pri štiepke, čiastočné/menovité zaťaženie	mg/MJ	5 / 7	5 / 7
	mg/m ³	7 / 10	7 / 10
Nespálené uhľovodíky (CxHy) pri štiepke pri čiastočnom/menovitom zaťažení	mg/MJ	<2 / <1	<2 / <1
	mg/m ³	<2 / <2	<2 / <2
Emisie oxidu uhoľnatého (CO) pri peletách, čiastočné/menovité zaťaženie	mg/MJ	18 / 5	17 / 5
	mg/m ³	26 / 7	26 / 8
Emisie prachu pri peletách, čiastočné/menovité zaťaženie	mg/MJ	5 / 8	5 / 9
	mg/m ³	8 / 12	7 / 13
Nespálené uhľovodíky (CxHy) pri peletách, čiastočné/menovité zaťaženie	mg/MJ	<1 / <1	<1 / <1
	mg/m ³	<2 / <2	<2 / <2
Spotreba el. energie v pohotovostnom režime	W	10	
Maximálny povolený prevádzkový tlak	bar	6	
Rozsah nastavenej teploty	°C	70 – 90	
Maximálna povolená prevádzková teplota	°C	95	
Minimálna teplota spätného toku	°C	60	
Trieda kotla	5 podľa EN 303-5:2012		
Vhodné palivá	Štiepka ISO 17225-4, P16S-P31S (G30-G50), maximálne 40% obsah vody; Pelety ISO 17225-2-A1, ENplus- A1		

Kotol s posuvným roštom	Jednotka	333 kW	350 kW
Pripojenie k el. sieti	400 V AC / 50 Hz / 16 A / 3P+N+PE		
Spôsob prevádzky	bez kondenzácie		

Technické zmeny a omyly vyhradené