

2022-01-24
SK
0000000347
V.006



2353
93406-001

Horák na pelety TWIN 20-26 kW



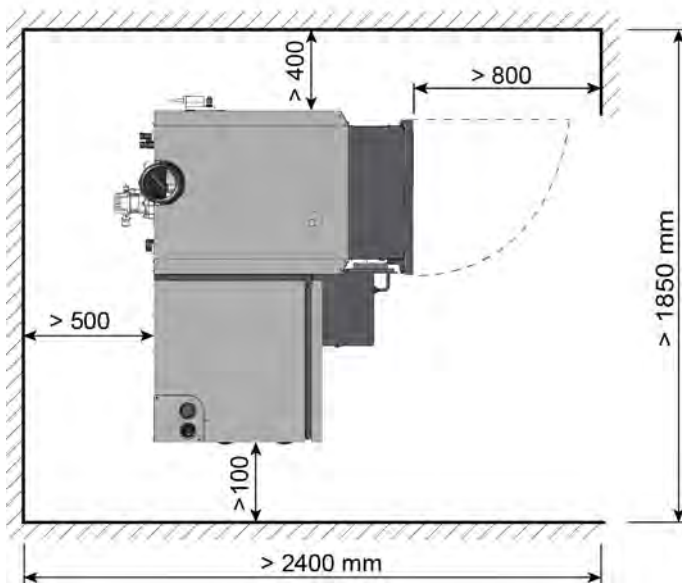
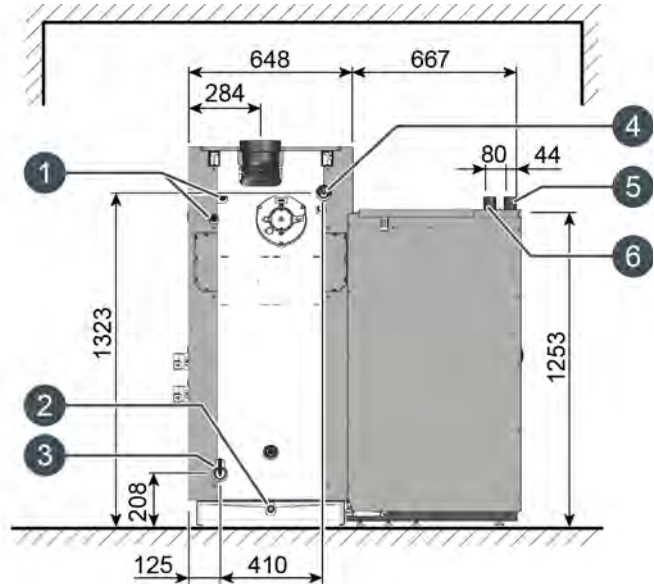
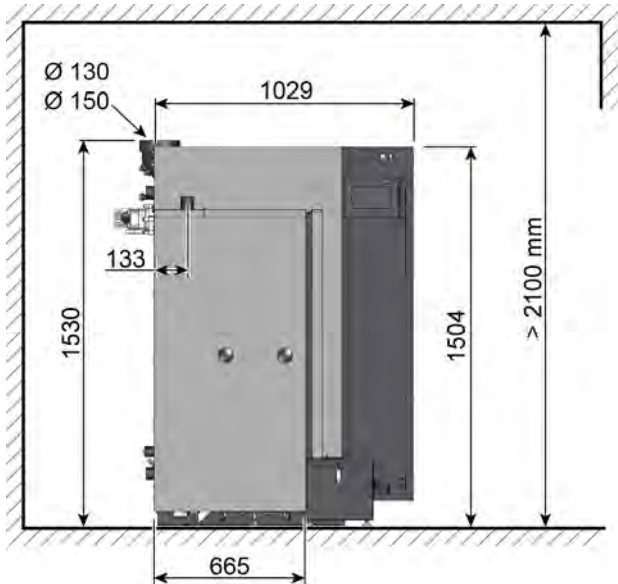
Technické údaje




1 Technické údaje

Údajová karta TWIN 20 – 26 kW

Kotol na pelety je možné voliteľne dodať s pripojením na ľavej alebo pravej strane. Na obrázku je znázornený kotol na kusové drevo (20 – 30 kW) s kotlom na pelety na ľavej strane.



- 1 Bezpečnostný výmenník tepla R1/2" AG
- 2 Vypúšťanie s nátrubkom R1/2"
- 3 Spätný chod s nátrubkom R5/4"
- 4 Výstup s nátrubkom R5/4"
- 5 Potrubie na nasávanie peliet DN50
- 6 Spätný vzduch zásobníka peliet DN50

 Prípojka na odvádzanie spalín na kotli ešte neumožňuje žiadne závery o požadovanom priemere komína. Informácie o požadovanom priemere komína nájdete v návode na montáž kotla v kapitole Komín. Hodnoty emisií sa vzťahujú na obsah zvyškového kyslíka 10 % O₂.

Kotol na pelety TWIN	Jednotka	20	26
Rozsah menovitého výkonu prídavného horáka na pelety TWIN	kW	6 - 20	7,5 - 26
Účinnosť prídavného kotla na pelety pri čiast./menovitom zaťažení	%	87,8 / 92,0	90,1 / 93
Inštalčné rozmery horáka na pelety bez krytu Š x H x V	mm	570 x 790 x 1290	
Hmotnosť s kotlom na pelety/bez neho	kg	728 / 580	728 / 583
Medzizásobník peliet na kotle (netto)	kg	60 kg (294 kWh)	
Maximálna vzdialenosť skladu peliet	m	20	
Objem nádoby na popol	liter	16	
Hmotnostný prietok spalín prídavných horákov na pelety pri čiast. / menovitom zaťažení	g / s	5,8 / 12,8	7,2 / 18,6
Obsah CO ₂ v suchých spaliniach pri čiastočnom/menovitom zaťažení	%	9 / 14	9 / 14
Teplota spalín peletového horáka, čiast./menovité zaťaženie	°C	~110 / ~170	
Požadovaný ťah komína	Pa	> 5 Pa cez 30 Pa je potrebný obmedzovač ťahu	
Emisie oxidu uhoľnatého (CO) prídavného horáka na pelety pri čiast./menovitom zaťažení	mg/MJ	11 / 3	10 / 2
	mg/m ³	17 / 4	15 / 4
Emisie prachu prídavného horáka na pelety pri čiast. / menovitom zaťažení	mg/MJ	4 / 7	8 / 7
	mg/m ³	6 / 11	12 / 11
Nespálené uhľovodíky (CxHy) prídavných horákov na pelety pri čiast. / menovitom zaťažení	mg/MJ	< 1 / < 1	1 / < 1
	mg/m ³	< 1 / < 1	1 / 1
Spotreba elektrickej energie prídavných horákov na pelety pri čiastočnom / menovitom zaťažení	W	46 / 61	57 / 102
Spotreba elektrickej energie prídavných kotlov na pelety v pohotovostnom režime	W	13	
Maximálny povolený prevádzkový tlak	bar	3	
Rozsah nastavenej teploty	°C	70 – 85	
Maximálna povolená prevádzková teplota	°C	95	
Minimálna teplota spätného toku	°C	55	
Trieda kotla	5 podľa EN 303-5:2012		
Overené palivá	Pelety ISO 17225-2-A1, ENplus-A1		
Pripojenie k el. sieti	1 x 230 V/50 Hz/13 A		
Spôsob prevádzky	bez kondenzácie		

Technické zmeny a omyly vyhradené