

2022-04-05  
SK  
0000000449  
V.006



5306, 01  
939072-001

# Kotol na pelety ePE-K 140-170 kW



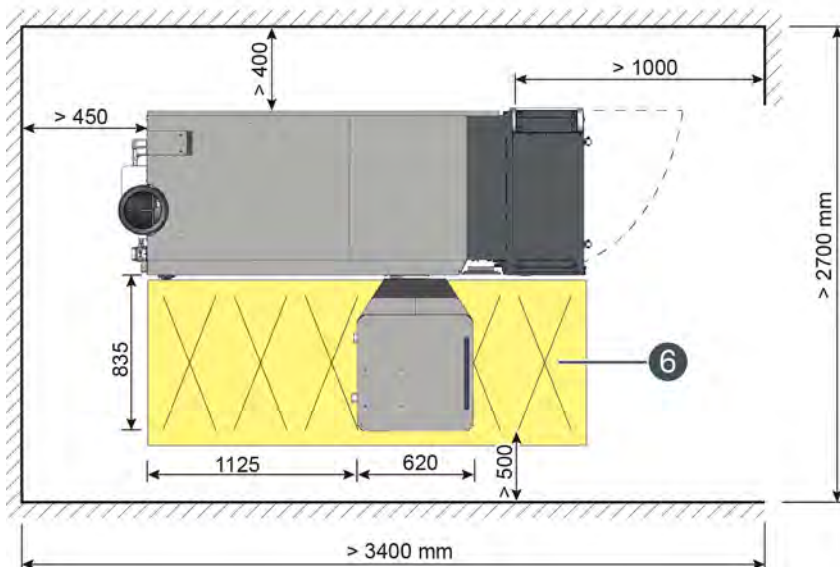
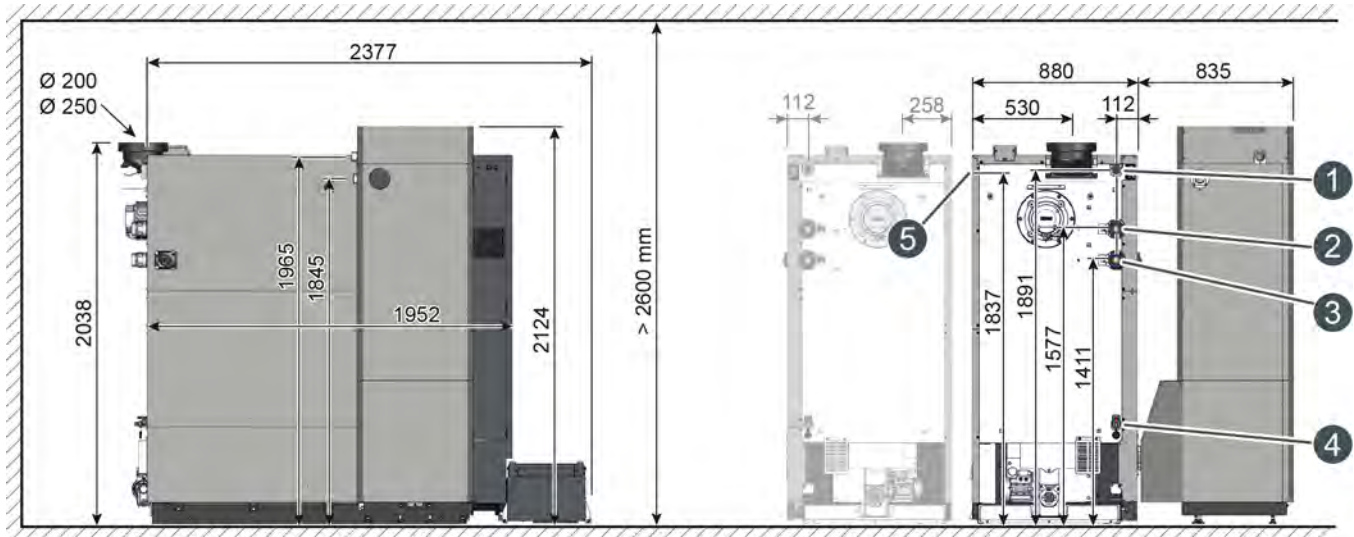
## Technické údaje




# 1 Technické údaje


## Kotol na pelety ePE-K 140-170 kW

Kotol je možné dodávať voliteľne s peletovým modulom (zásobník s dávkovačom) na ľavej alebo pravej strane. Na obrázku je znázornený kotol s peletovým modulom na ľavej strane.



- 1 Prípojka pre poistný ventil, tlakomer a odvzdušnenie, R1"
- 2 Prívod, R2"
- 3 Spätný tok, R2"
- 4 Plniaci a vypúšťací ventil
- 5 Bezpečnostný výmenník tepla, R1/2"
- 6 Udržiavanie voľného priestoru na údržbu

 Na údržbu kotla je na strane kotla potrebné udržiavať voľný priestor, v ktorom je namontovaný peletový modul. V údržbovom priestore sa nesmú inštalovať žiadne expanzné nádoby ani iné zariadenia.

 Prípojka na odvádzanie spalín na kotli ešte neumožňuje žiadne závery o požadovanom priemere komína. Informácie o požadovanom priemere komína nájdete v návode na montáž kotla v kapitole Komín. Hodnoty emisií sa vzťahujú na obsah zvyškového kyslíka 13% O<sub>2</sub>.

Kotol na pelety	Jednotka	140	150	160	170
Rozsah menovitého tepelného výkonu	kW	41,9 - 139,9	44,9 - 149,9	47,9 - 159,9	50,9 - 169,9
Účinnosť pri čiastočnom/menovitom zaťažení	%	92,8 / 93,4	93,1 / 93,6	93,5 / 93,9	93,9 / 94,1
Prepravné rozmery (kotol) Š x H x V	mm	905 x 2073 x 1970			
Prepravné rozmery (peletový modul) Š x H x V	mm	1130 x 650 x 2124			
Hmotnosť kotla	kg	1682			
Hmotnosť peletového modulu	kg	200			
Objem vody	liter	347			
Odpor vodného stĺpca ( $\Delta T=20$ K)	mWs	0,66	0,76	0,87	0,98
Voľná zostatková dopravná výška čerpadla (pri $\Delta T=20$ K) pre prevádzku akumulačnej nádoby	mWs	8,9	6,6	5,5	5
	m <sup>3</sup> /h	6	6,4	6,8	7,2
Medzizásobník peliet na kotle (netto)	kg	220 kg (1078 kWh)			
Maximálna vzdialenosť skladu peliet	m	20			
Objem nádoby na popol	liter	94			
Hmotnostný prietok spalín čias./menovité zaťaženie	g/s	31 / 91	33 / 95	35 / 100	36 / 106
Obsah CO <sub>2</sub> v suchých spalínach pri čiastočnom/menovitom zaťažení	%	12,1 / 14	12,2 / 14,2	12,2 / 14,4	12,3 / 14,6
Teplota spalín pri čiastočnom/menovitom zaťažení	°C	~70 / ~130			
Požadovaný ťah komína	Pa	> 5 Pa Obmedzovač ťahu je vždy potrebný ( $\leq 15$ Pa)			
Emisie oxidu uhoľnatého (CO), čias./ menovité zaťaženie (=hodnoty so vstavaným odlučovačom častíc)	mg/MJ	20 / 2 (21 / 2)	20 / 2 (20 / 2)	20 / 2 (20 / 2)	20 / 2 (19 / 2)
	mg/m <sup>3</sup>	31 / 3 (31 / 2)	31 / 3 (31 / 2)	30 / 3 (30 / 3)	30 / 3 (29 / 3)
Emisie prachu pri čiastočnom/menovitom zaťažení (=hodnoty so vstavaným odlučovačom častíc)	mg/MJ	8 / 5 (0 / 0)	8 / 5 (0 / 0)	8 / 5 (0 / 0)	8 / 6 (0 / 0)
	mg/m <sup>3</sup>	12 / 8 (0 / 0)	12 / 8 (0 / 0)	12 / 8 (0 / 0)	12 / 9 (0 / 0)
Nespálené uhľovodíky (CxHy) pri čiastočnom/menovitom zaťažení (=hodnoty so vstavaným odlučovačom častíc)	mg/MJ	1 / <1 (1 / 1)	1 / <1 (1 / 1)	1 / <1 (1 / 1)	1 / <1 (1 / 1)
	mg/m <sup>3</sup>	1 / <1 (1 / 1)	1 / <1 (1 / 1)	1 / <1 (1 / 1)	1 / <1 (1 / 1)
Spotreba elektrickej energie pri čiastočnom/menovitom zaťažení (=hodnoty so vstavaným odlučovačom častíc)	W	76 / 149 (175 / 236)			
Spotreba el. energie v pohotovostnom režime	W	15			
Maximálny povolený prevádzkový tlak	bar	3			
Rozsah nastavenej teploty	°C	70 – 90			
Maximálna povolená prevádzková teplota	°C	95			
Trieda kotla	5 podľa EN 303-5:2012				
Vhodné palivá	Pellets ISO 17225-2-A1, ENplus-A1				
Elektrické pripojenie	230 V AC/50 Hz/16 A				
Spôsob prevádzky	bez kondenzácie				

*Technické zmeny a omyly vyhradené*