

2022-04-05
SK
0000000455
V.006



5406, 01
939078-001

Kotel na pelety ePE-K 180 – 240 kW



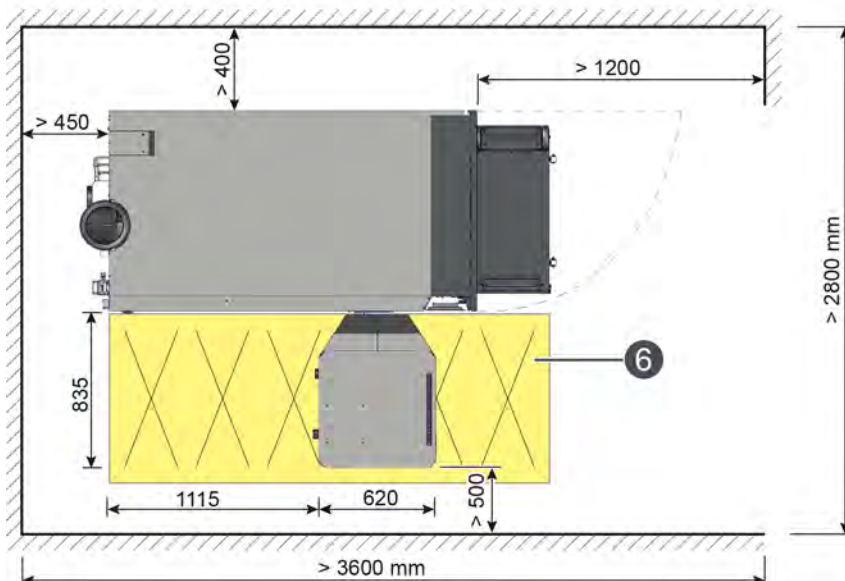
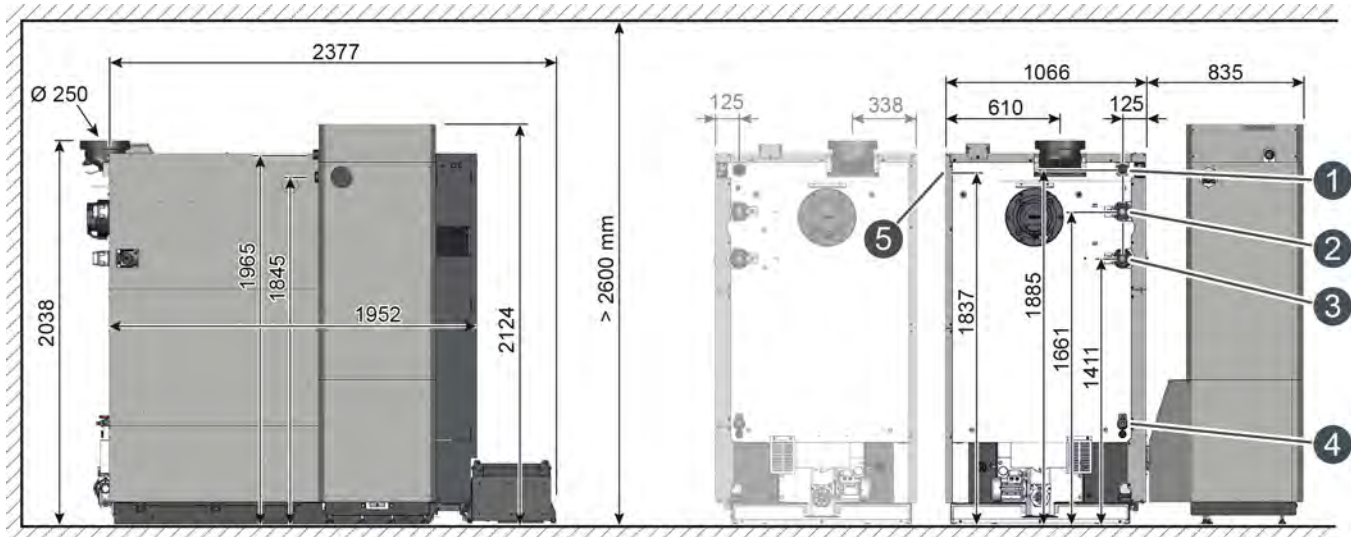
Technické údaje



1 Technické údaje


Kotol na pelety ePE-K 180 – 240 kW

Kotol je možné dodávať voliteľne s peletovým modulom (zásobník s dávkovačom) na ľavej alebo pravej strane. Na obrázku je znázornený kotol s peletovým modulom na ľavej strane.



- 1 Prípojka pre poistný ventil, tlakomer a odvzdušňovanie, R5/4"
- 2 Prívod, R2"
- 3 Spätný tok, R2"
- 4 Plniaci a vypúšťací ventil
- 5 Bezpečnostný výmenník tepla, R1/2"
- 6 Udržiavanie voľného priestoru na údržbu

i Na údržbu kotla je na strane kotla potrebné udržiavať voľný priestor, v ktorom je namontovaný peletový modul. V údržbovom priestore sa nesmú inštalovať žiadne expanzné nádoby ani iné zariadenia.

 Prípojka na odvádzanie spalín na kotli ešte neumožňuje žiadne závery o požadovanom priemere komína. Informácie o požadovanom priemere komína nájdete v návode na montáž kotla v kapitole Komín. Hodnoty emisií sa vzťahujú na obsah zvyškového kyslíka 13% O₂.

Kotol na pelety	Jednotka	180	199	220	240
Rozsah menovitého tepelného výkonu	kW	53,9 - 179,9	59,9 - 199,9	65,9 - 219,9	71,9 - 239,9
Účinnosť pri čiastočnom/menovitom zaťažení	%	94,3 / 94,4	95 / 94,9	95,7 / 95,3	96,5 / 95,8
Prepravné rozmery (kotol) Š x H x V	mm	1076 x 2073 x 1970			
Prepravné rozmery (peletový modul) Š x H x V	mm	1130 x 650 x 2124			
Hmotnosť kotla	kg	1982			
Hmotnosť peletového modulu	kg	200			
Objem vody	liter	434			
Odpor vodného stĺpca ($\Delta T=20$ K)	mWs	0,83	1,03	1,24	1,46
Voľná zostatková dopravná výška čerpadla (pri $\Delta T=20$ K) pre prevádzku akumulačnej nádoby	mWs	6,5	5,5	4	2,5
	m ³ /h	7,7	8,5	9,4	10,2
Medzizásobník peliet na kotle (netto)	kg	220 kg (1078 kWh)			
Maximálna vzdialenosť skladu peliet	m	20			
Objem nádoby na popol	liter	94			
Hmotnostný prietok spalín čiasť./menovité zaťaženie	g/s	41 / 120	45 / 130	48 / 139	51 / 148
Obsah CO ₂ v suchých spalínach pri čiastočnom/menovitom zaťažení	%	11,1 / 13,2	11,2 / 13,4	11,2 / 13,7	11,3 / 13,9
Teplota spalín pri čiastočnom/menovitom zaťažení	°C	~70 / ~130			
Požadovaný ťah komína	Pa	> 5 Pa Obmedzovač ťahu je vždy potrebný (≤ 15 Pa)			
Emisie oxidu uhoľnatého (CO), čiasť./ menovité zaťaženie (=hodnoty so vstavaným odlučovačom častíc)	mg/MJ	19 / 2 (19 / 2)	19 / 2 (18 / 2)	18 / 2 (17 / 2)	18 / 2 (16 / 2)
	mg/m ³	29 / 3 (29 / 3)	29 / 3 (28 / 3)	28 / 3 (26 / 4)	27 / 3 (25 / 4)
Emisie prachu pri čiastočnom/menovitom zaťažení (=hodnoty so vstavaným odlučovačom častíc)	mg/MJ	8 / 6 (0 / 0)	7 / 6 (0 / 0)	7 / 6 (0 / 0)	7 / 7 (0 / 0)
	mg/m ³	11 / 9 (0 / 0)	11 / 9 (0 / 0)	11 / 10 (0 / 0)	11 / 10 (0 / 0)
Nespálené uhľovodíky (CxHy) pri čiastočnom/menovitom zaťažení (=hodnoty so vstavaným odlučovačom častíc)	mg/MJ	1 / <1 (1 / 1)	1 / <1 (0 / 0)	1 / <1 (0 / 0)	1 / <1 (0 / 0)
	mg/m ³	1 / <1 (1 / 1)	1 / <1 (1 / 1)	1 / <1 (1 / 1)	1 / <1 (1 / 1)
Spotreba elektrickej energie pri čiastočnom/menovitom zaťažení (=hodnoty so vstavaným odlučovačom častíc)	W	78 / 227 (358 / 487)			
Spotreba el. energie v pohotovostnom režime	W	17			
Maximálny povolený prevádzkový tlak	bar	3			
Rozsah nastavenej teploty	°C	70 – 90			
Maximálna povolená prevádzková teplota	°C	95			
Trieda kotla	5 podľa EN 303-5:2012				
Vhodné palivá	Pellets ISO 17225-2-A1, ENplus-A1				
Elektrické pripojenie	230 V AC/50 Hz/16 A				
Spôsob prevádzky	bez kondenzácie				

Technické zmeny a omyly vyhradené