

2022-01-24
SK
0000000049
V.021

1916
93101



PelletsCompact 20-32 kW

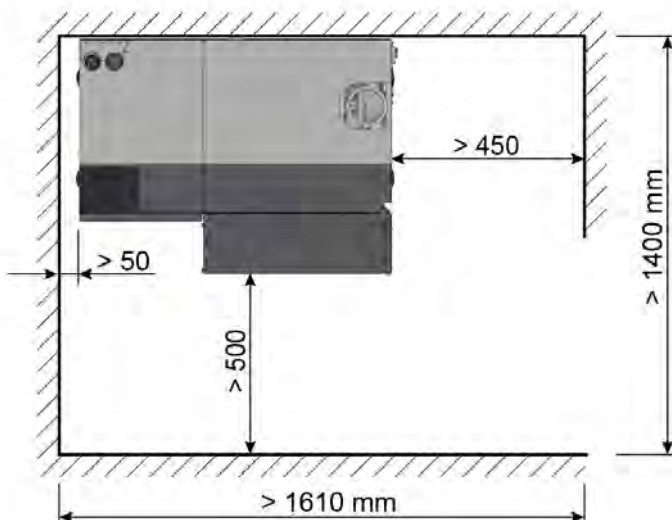
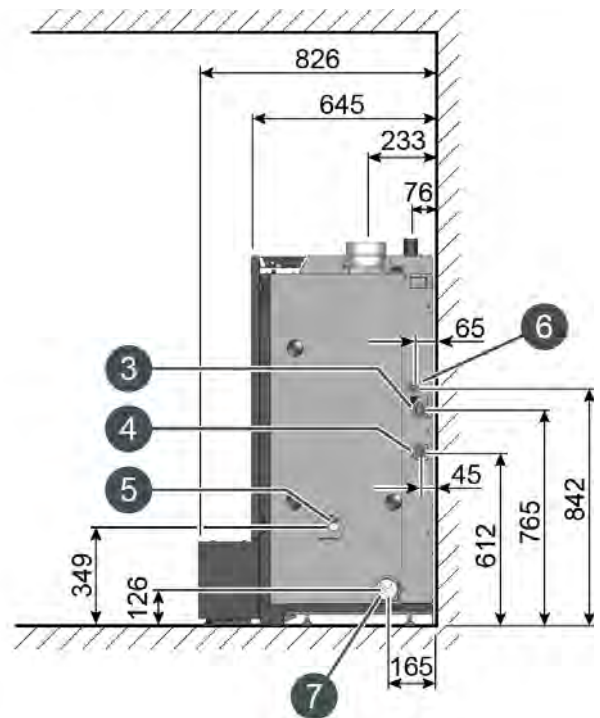
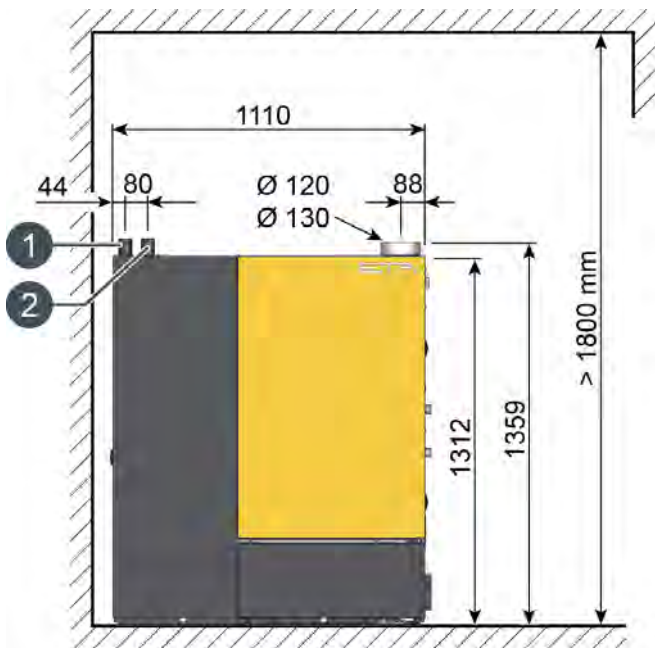


Technické údaje



1 Technické údaje

Dátový list pre PelletsCompact 20 – 32 kW



- 1 Potrubie na nasávanie peliet DN50
- 2 Spätný vzduch peliet DN50
- 3 Prívod s guľovým kohútom a šróbením R1" AG
- 4 Spiatočka s guľovým kohútom a šróbením R1" AG
- 5 Vypúšťanie vybavené napúšťacím a vypúšťacím ventilom 1/2"
- 6 Odtok pre poisťný ventil, prevlečná matica s plochým tesnením R1"
- 7 Prípojka vzduchu pre prevádzku nezávislú od vzduchu v miestnosti, DN80

i Prípojka na odvádzanie spalín na kotli ešte neumožňuje žiadne závery o požadovanom priemere komína. Informácie o požadovanom priemere komína nájdete v návode na montáž kotla v kapitole Komín. Hodnoty emisií sa vzťahujú na obsah zvyškového kyslíka 10 % O₂.

PelletsCompact	Jednotka	20	25	32
Rozsah menovitého tepelného výkonu	kW	6,0 - 20,0	7,3 - 25,0	7,3 - 32,0

PelletsCompact	Jednotka	20	25	32
Účinnosť pri čiastočnom/menovitom zaťažení (inštalácia mimo obytnej zóny)	%	91,8 / 94,7	92,2 / 95,2	92,2 / 94,5
Montážne rozmery Š x H x V	mm	1120 x 644 x 1375		
Hmotnosť	kg	380		
Objem vody	liter	52		
Voľná výška stĺpca čerpadla $\Delta T=20^{\circ}\text{C}$ pre akumuláciu nádobu	mWS / m ³ /h	5,9 / 0,85	5,6 / 1,06	4,3 / 1,36
Odpor vodného stĺpca ($\Delta T=20^{\circ}\text{C}$) cez internú hydraulickú výhybku	Pa / mWs	530 / 0,053	840 / 0,084	1340 / 0,134
Medzizásobník peliet na kotle (netto)	kg	60 kg (294 kWh)		
Maximálna vzdialenosť skladu peliet	m	20		
Objem nádoby na popol	liter	44		
Hmotnostný prietok spalín pri čiast. / menovitom zaťažení	g / s	4,7 / 12,1	5,5 / 14,5	5,5 / 18,7
Obsah CO ₂ v suchých spaliniach pri čiastočnom/menovitom zaťažení	%	10 / 13	10,5 / 13,5	10,5 / 13,5
Teplota spalín pri čiastočnom/menovitom zaťažení	°C	~80 / ~150		
Požadovaný ťah komína	Pa	> 3 Pa cez 15 Pa je potrebný obmedzovač ťahu		
Emisie oxidu uhoľnatého (CO), čiast. / menovité zaťaženie	mg/MJ	16 / 5	14 / 5	14 / 5
	mg/m ³	24 / 7	21 / 7	21 / 7
Emisie prachu pri čiastočnom/menovitom zaťažení	mg/MJ	8 / 3	6 / 3	6 / 5
	mg/m ³	12 / 5	10 / 5	10 / 8
Nespálené uhľovodíky (CxHy) pri čiastočnom/menovitom zaťažení	mg/MJ	1 / 1	1 / 1	1 / 1
	mg/m ³	1 / 1	1 / 1	1 / 1
Spotreba elektrickej energie pri čiastočnom/menovitom zaťažení	W	56 / 90	60 / 101	60 / 142
Spotreba el. energie v pohotovostnom režime	W	12,6		
Maximálny povolený prevádzkový tlak	bar	3		
Rozsah nastavenej teploty	°C	70 – 85		
Maximálna povolená prevádzková teplota	°C	85		
Trieda kotla	5 podľa EN 303-5:2012			
Vhodné palivá	Pellets ISO 17225-2-A1, ENplus-A1			
Pripojenie k el. sieti	1 x 230 V/50 Hz/13 A			
Spôsob prevádzky	bez kondenzácie			

Technické zmeny a omyly vyhradené