

2022-02-04
SK
0000000123
V.016



3614
93808

Roštový kotol 463 - 500 kW

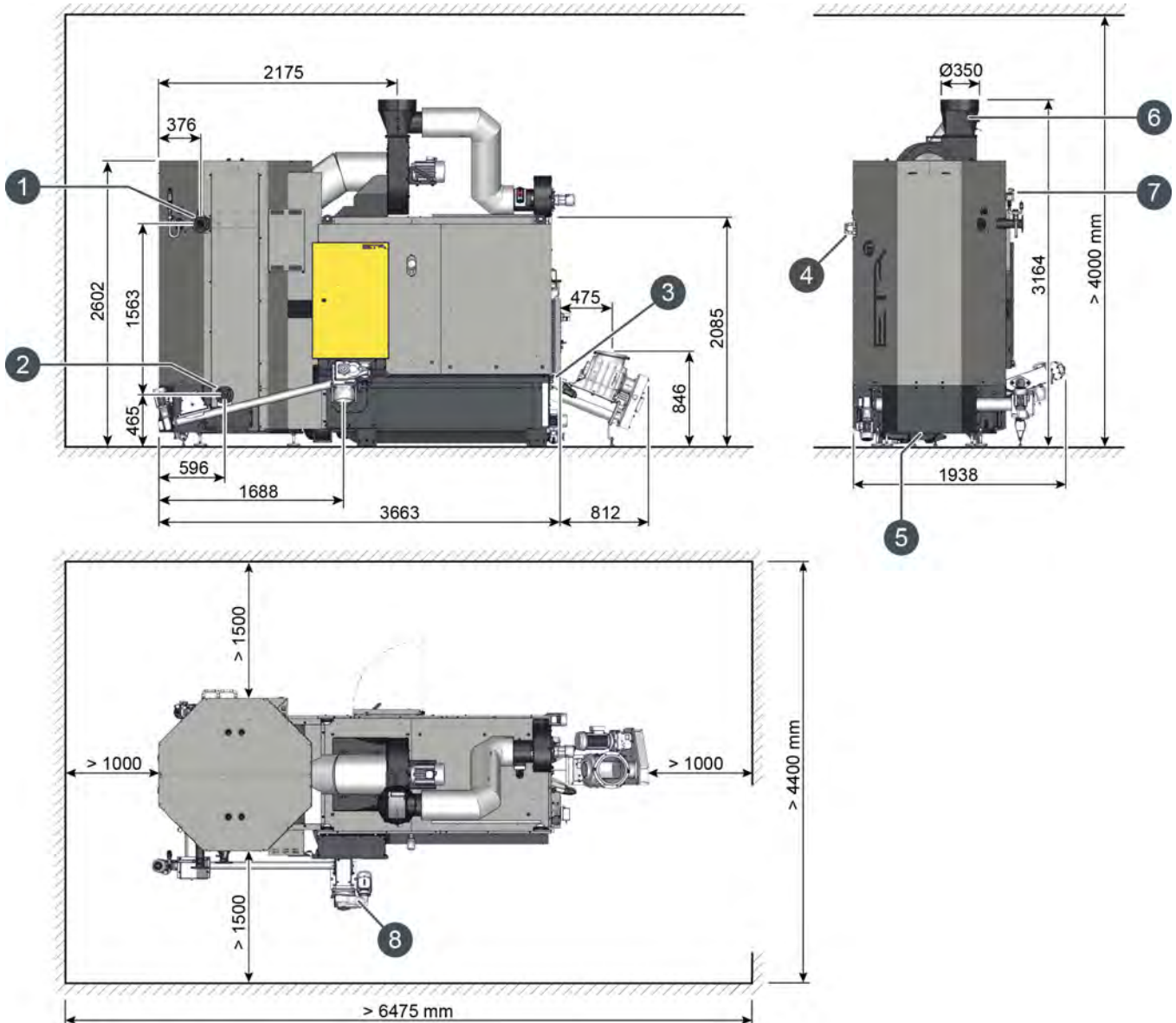


Technické údaje




1 Technické údaje

Dátový list kotla s posuvným roštom 463 – 500 kW



- 1 Prívod s pripájacou prírubou DN65
- 2 Spätný tok s pripájacou prírubou DN65
- 3 Bezpečnostný výmenník tepla chladenia roštových nosníkov, prípojka R1/2" vnútorný závit
- 4 Bezpečnostný výmenník tepla výmenník tepla, pripojenie R1/2" vnútorný závit
- 5 Vypúšťanie s nátrubkom R1" (pod vonkajším krytom)
- 6 Pripojenie dymovodu je postupne po 45° otočný
- 7 Prípojka bezpečnostného ventilu 6/4" vonkajší závit
- 8 Prípojka odpopolňovania (vľavo alebo vpravo)

 Prípojka na odvádzanie spalín na kotli ešte neumožňuje žiadne závery o požadovanom priemere komína. Informácie o požadovanom priemere komína nájdete v návode na montáž kotla v kapitole Komín. Hodnoty emisií sa vzťahujú na obsah zvyškového kyslíka 13% O₂.

Kotol s posuvným roštom	Jednotka	463 kW	500 kW
Rozmedzie menovitého tepelného výkonu drevnej štiepky M25 BD 150 (W25-S160)	kW	126 - 463	135 - 499
Menovitý výkon pelety	kW	126 - 463	135 - 499
Účinnosť štiepky smrek pri čiastočnom/menovitom zaťažení	%	93,8 / 93	94 / 93
Účinnosť peliet pri čiastočnom/menovitom zaťažení	%	93,6 / 93,1	93,8 / 93,2
Rozmery Š x H x V	mm	1600 x 2300 x 2200	
Prepravné rozmery výmenníka tepla Š x H x V	mm	1600 x 2300 x 2700	
Hmotnosť retorty	kg	3170	
Hmotnosť výmenníka tepla	kg	1980	
Hmotnosť jednokomorového turniketového dávkovača paliva / dávkovača	kg	221	
Celková hmotnosť	kg	5371	
Objem vody	liter	1095	
Odpor vodného stĺpca ($\Delta T=20^{\circ}\text{C}$)	Pa / mWs	12 000 / 1,2	
Hmotnostný prietok spalín štiepky smreku pri čiastočnom/menovitom zaťažení	g / s	84 / 278	84 / 302
Objemový prietok spalín peliet pri čiastočnom / menovitom zaťažení	g / s	75 / 255	75 / 274
Obsah CO ₂ v suchých spalinách pri čiastočnom/menovitom zaťažení	%	14,4 / 14,5	
Teplota spalín pri čiastočnom/menovitom zaťažení	°C	~110 / ~200	
Požadovaný ťah komína	Pa	>5	
Emisie oxidu uhoľnatého (CO) pri štiepke, čiastočné/menovité zaťaženie	mg/MJ	9 / 1	9 / 1
	mg/m ³	13 / 2	13 / 2
Emisie prachu pri štiepke, čiastočné/menovité zaťaženie	mg/MJ	2 / 7	1 / 7
	mg/m ³	3 / 10	2 / 10
Nespálené uhľovodíky (CxHy) pri štiepke pri čiastočnom/menovitom zaťažení	mg/MJ	<1 / <1	<1 / <1
	mg/m ³	<1 / <1	<1 / <1
Emisie oxidu uhoľnatého (CO) pri peletách, čiast./menovité zaťaženie	mg/MJ	13 / 7	12 / 7
	mg/m ³	20 / 10	18 / 10
Emisie prachu pri peletách, čiastočné/menovité zaťaženie	mg/MJ	4 / 10	4 / 10
	mg/m ³	7 / 16	7 / 16
Nespálené uhľovodíky (CxHy) pri peletách, čiastočné/menovité zaťaženie	mg/MJ	<1 / <1	<1 / <1
	mg/m ³	<1 / <1	<1 / <1
Spotreba el. energie v pohotovostnom režime	W	45	
Maximálny povolený prevádzkový tlak	bar	6	
Rozsah nastavenej teploty	°C	70 – 90	
Maximálna povolená prevádzková teplota	°C	95	
Minimálna teplota spätného toku	°C	60	
Trieda kotla	5 podľa EN 303-5:2012		
Vhodné palivá	Štiepka ISO 17225-4, P16S-P31S (G30-G50), maximálne 40% obsah vody; Pelety ISO 17225-2-A1, ENplus- A1		

Kotol s posuvným roštom	Jednotka	463 kW	500 kW
Pripojenie k el. sieti	400 V AC / 50 Hz / 16 A / 3P+N+PE		
Spôsob prevádzky	bez kondenzácie		

Technické zmeny a omyly vyhradené